



SHAUN BANKS



- **OSEBJE IN DOSTOP (2 OSEBI):**

Zasedba (1): tolkala, kitara, orglice, vokal

Potrebujemo neoviran VIP dostop za prireditveni prostor, backstage, dovozna pot za osebje: 1x glasbenik, 1x roadie.

- **BACKLINE:**

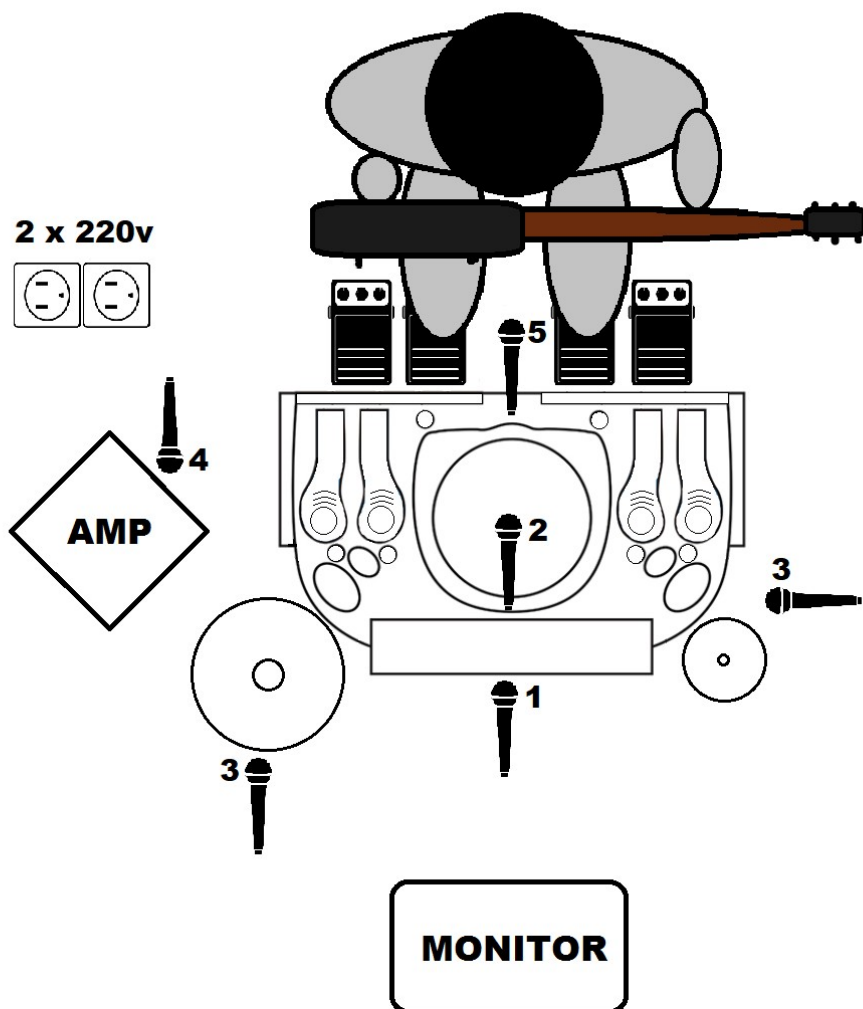
Glasbenik prinese s seboj vse potrebne inštrumente in ojačevalce za nastop (jih ne posoja). Potrebuje 2 električna priključka in 1 monitorsko linijo.

- **PRIPRAVA IN TONSKA VAJA:**

Za load-in in pripravo vseh inštrumentov in opreme potrebujemo vsaj 20min. Ko je vse postavljeno (vključno z mikrofoni) potrebujemo vsaj 10min za tonsko vajo.

V kolikor česa, kar smo navedli, ne morete zagotoviti, nam to prosim sporočite in skupaj bomo našli rešitev.

Žan Podgornik • 031 846 175 • management@shaunbanksmusic.com



1	KICK	BETA 52
2	SNARE	SHURE 57
3	ČINELE	SHURE 57 / SM137
4	KITARA	SHURE 57
5	VOKAL & ORGLICE	BETA 58

V kolikor česa, kar smo navedli, ne morete zagotoviti, nam to prosim sporočite in skupaj bomo našli rešitev.

Žan Podgornik • 031 846 175 • management@shaunbanksmusic.com

Prosimo vas, da prošnjo razumete kot pomoč pri organizaciji koncerta in da nas prijazno sprejmete, kar bo brez dvoma prispevalo k boljšemu vzdušju in realizaciji kvalitetnega nastopa.

- **BACKSTAGE/ZAODRJE (2 OSEBI):**

Organizator priskrbi primeren backstage, ki je ločen od občinstva (prostor za nastanitev ekipe) v neposredni bližini odra s čistimi sanitarijami (WC) in čisto vodo. Prostor naj bo v zimskem času primerno ogrevan, v poletnem pa klimatiziran.

- **POGOSTITEV (2 OSEBI):**

- topel obrok primeren za 2 osebi
- voda v plastenkah (sixpack) 0,5L

- **PRENOČIŠČE (2 OSEBI):**

2 posteljna soba z lastno kopalnico.

V kolikor česa, kar smo navedli, ne morete zagotoviti, nam to prosim sporočite in skupaj bomo našli rešitev.

Žan Podgornik • 031 846 175 • management@shaunbanksmusic.com